

Expeditionen ins Geschichtenland. Ausstellung zur Schweizer Kinderliteratur

Die Wanderausstellung *Expeditionen ins Geschichtenland. Ausstellung zur Schweizer Kinderliteratur* wurde vom SIKJM konzipiert und ist ein Begleitprodukt zum Buch *Atlas der Schweizer Kinderliteratur. Expeditionen & Panoramen*, das im Herbst 2018 im Chronos-Verlag erschien. Während der Atlas sich vor allem an interessierte Erwachsene richtet, wendet sich die Ausstellung speziell an Kinder im Primarschulalter. Ihnen sollen auf spielerische Weise Zugänge zur aktuellen Deutschschweizer Kinderliteratur erschlossen werden. Die Wanderausstellung bietet aber auch erwachsenen BibliotheksbesucherInnen unterhaltende und informative Einblicke in die Kinderliteratur.



Die Wanderausstellung

Die Ausstellung greift neun Themen aus dem *Atlas der Schweizer Kinderliteratur* auf und erschliesst sie für Kinder. Zu den behandelten Themen gehören zum Beispiel Krimis, Reisen ins Fantastische, Gefühle, Tiere und andere.

Materialität: Die Ausstellung besteht aus einem Auftaktelement und neun inhaltlichen Posten in Form von Leitergestellen mit Panels für Illustrationen (welche von BilderbuchkünstlerInnen eigens für den Atlas geschaffen wurden) und Bücherhalterungen.

Die Leitergestelle werden beidseitig bespielt. Man sollte also um sie herumgehen können. Zwei Posten bieten zudem Audioinhalte an, an einem Posten können Filmausschnitte angeschaut werden. Die verschiedenen Themenposten müssen nicht zwingend in einem Raum gezeigt werden, sie können auch an verschiedenen Orten in der Bibliothek oder in einem bibliotheksnahen Raum aufgestellt werden.



Illustration: Francesca Sanna

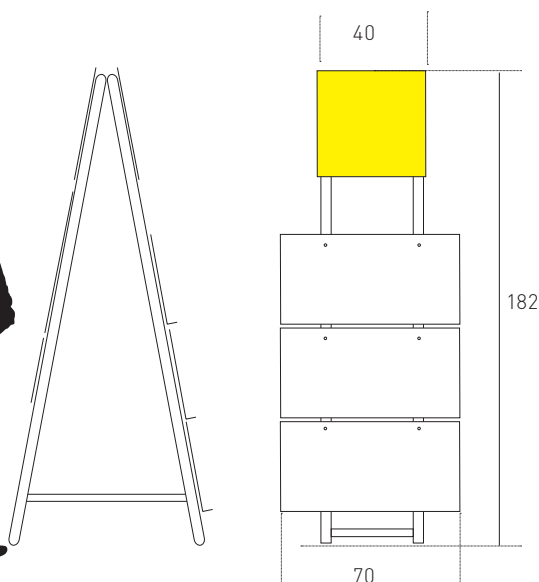
Lieferumfang:

- 10 Ausstellungsgestelle
(Abmessung wenn zusammengeklappt:
185cm x 70cm x 6 cm;
aufgestellt = 182cm x 70cm x 72cm)
- 9-10 Kartonschachteln mit Griffen
(vorläufige Abmessung: 80cm x 60cm x 20cm,
Gewicht: ca. 15kg, mit Audioelement ca. 19kg,
mit Videoelement ca. 23kg)
- 2 Audioelemente
- 1 Videoelement
- 4-5 Begleitbücher zu jedem inhaltlichen Posten
- 2 Ansichtsexemplare *Atlas der Schweizer Kinderliteratur*
- Animationsbroschüren

Vor Ort bereitstellen

- Stromkabel für Audio- und Videoelemente
(Anschlüsse gem. NIN Vorschriften 2010)
- Stifte für Kinder, die mit Animationsbroschüre arbeiten möchten (Farb- oder Bleistifte)

Bibliotheken, die aus Platzmangel nicht die ganze Ausstellung zeigen können, lagern die restlichen Ausstellungselemente bis zum Weitertransport bei sich. Das leere Verpackungsmaterial wird ebenfalls in der Bibliothek gelagert.



Animationsbroschüre

Die 40-seitige Animationsbroschüre kann an Kinder, die alleine oder mit ihrer Schulklasse die Wanderausstellung besuchen, abgegeben werden. Sie regt über unterschiedliche Aufgabenstellungen dazu an, sich intensiver mit den Themen der Ausstellung auseinanderzusetzen. Ein Kontingent an Broschüren (je nach Grösse der jeweiligen Bibliothek) wird gratis mitgeliefert. Weitere Broschüren können beim SIKJM zum Selbstkostenpreis bezogen werden. Für das Bearbeiten der Broschüren sollte von der Bibliothek Schreibzeug zur Verfügung gestellt werden.

Ausstellungsdauer

Die Wanderausstellung steht Ihrer Bibliothek 4 bis 8 Wochen zur Verfügung.

Transport

Das SIKJM organisiert den Transport sowie den Aufbau der Stationen vor Ort. Für den Abbau stellt es eine Anleitung zur Verfügung.

Kosten

Die Ausstellung wird den Bibliotheken kostenlos zur Verfügung gestellt. Allfällige Bestellungen von Animationsbroschüren, welche das Basis-Kontingent überschreiten, werden verrechnet.

Kontaktpersonen SIKJM

Dr. Deborah Keller, Forschung
deborah.keller@sikjm.ch
Tel. direkt +41 43 268 23 11
Tel. Zentrale +41 43 268 39 00

Manolya Oezbilen, Praktikantin
manolya.oezbilen@sikjm.ch
Tel. direkt +41 43 268 23 14
Tel. Zentrale +41 43 268 39 00

www.sikjm.ch/ausstellung